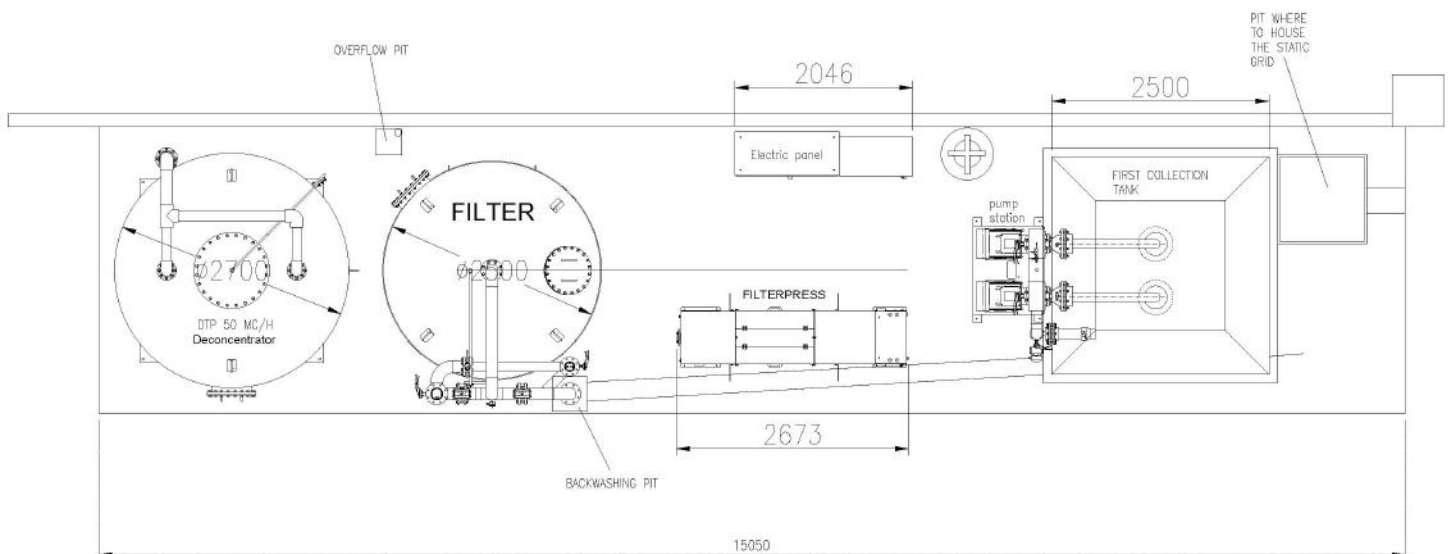


Layout Standard



Deconcentratore	Altezza fuori tutto	mm	8410	ft	27,59
	Diametro cilindro	mm	2700	ft	8,86
	Peso a vuoto	kg	6300		
	Peso pieno	kg	42000		
	Piedi	4			
	Dimensione piedi	mm	400	In	15,75

Filtro	Altezza	mm	3378	ft	11,08
	Diametro cilindro	mm	2500	ft	8,20
	Peso a vuoto	kg	2850		
	Peso pieno	kg	9900		
	Piedi	4			
	Dimensione piedi	mm	400	In	15,75

Caratteristiche	Scarico fanghi	Serie	Big Bag station	N°	1
		Optional	Filterpress DGS	Size	350
	Pompe standard	N°	2	Kw	5,5
	Dimensione uscita standard	DN125			
	Colore	Standard	Blue 5015	Option	White 9003

Optional	Client remote control
	Unità 24/24
	Predisposizione per espansione
	Torbidimetro

Trasporto	Trasporto su terra Camion	1° camion	2° camion	3° camion	4° camion	5° camion
		d	a			
	Trasporto via mare Container	1° container	2° container	3° container	4° container	5° container
		D	B			

Legenda trasporti:

Trasporto via Mare

A	20" BOX
B	40" BOX
C	40 OPEN TOP
D	40 FLAT RACK

Trasporto via Terra

a	Mezzo bilico (minimo 6m)	Altezza standard
b	Mezzo bilico (minimo 8m)	Altezza standard
c	Mezzo bilico (minimo 8m)	Semi ribassato per carico h 2,95 m
d	Bilico da 12,5 a 13,6m	Altezza standard
e	Bilico da 12,5 a 13,6m	Pianale ribassato